

#20 ОХОТА НА УТКУ

1 Клеммник



2 Светодиоды



1 Кнопка



1 Микросхема «ИЛИ-НЕ»



1 Конденсатор (22 мкФ)



1 Транзистор



2 Резистор (10 кОм)



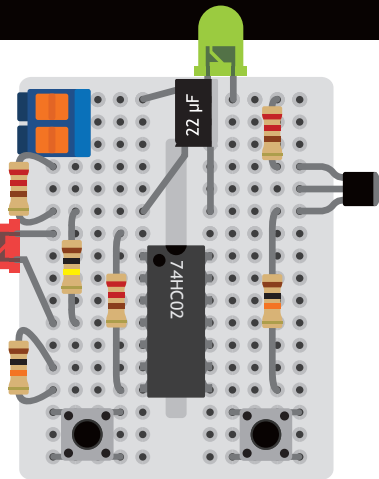
3 Резистор (220 Ом)



1 Резистор (100 кОм)

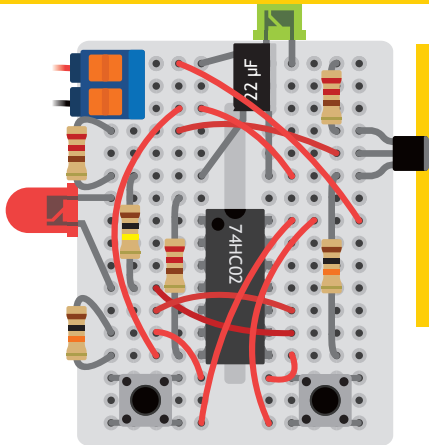


НЕВЕРОЯТНО!
Транзистор может переключаться 300 млрд. раз в секунду! Чтобы щёлкнуть столько раз выключателем вручную, нужно 4 тысячи лет.





Играй с другом! Правая кнопка запускает «утку», левая делает «выстрел». Цель – успеть подстрелить утку.



СЛИШКОМ ЛЕГКО?

Замени  на ,
чтобы утка улетала быстрее!

ПОБЕДА!

