

Общее описание

Жидкокристаллический индикатор MT-08S2A состоит из БИС контроллера управления и ЖК панели. Контроллер управления KB1013BG6, производства ОАО «АНГСТРЕМ» (www.angstrem.ru), аналогичен HD44780 фирмы HITACHI и KS0066 фирмы SAMSUNG. Индикатор выпускается со светодиодной подсветкой. Внешний вид приведен на рисунке 1. Индикатор позволяет отображать 2 строки по 8 символов. Символы отображаются в матрице 5x8 точек. Между символами имеются интервалы шириной в одну отображаемую точку.

Каждому отображаемому на ЖКИ символу соответствует его код в ячейке ОЗУ индикатора.

Индикатор содержит два вида памяти — кодов отображаемых символов и пользовательского знакогенератора, а также логику для управления ЖК панелью.

Габаритные размеры индикатора приведены на рисунке 7.

Внимание! Недопустимо воздействие статического электричества больше 30 вольт.



Рис. 1

Индикатор позволяет

- индикатор имеет программно-переключаемые две страницы встроенного знакогенератора (алфавиты: русский, украинский, белорусский, казахский и английский; см. табл. 5 и 6);
- работать как по 8-ми, так и по 4-х битной шине данных (задается при инициализации);
- принимать команды с шины данных (перечень команд приведен в таблице 4);
- записывать данные в ОЗУ с шины данных;
- читать данные из ОЗУ на шину данных;
- читать статус состояния на шину данных (см. табл. 4);
- запоминать до 8-ми изображений символов, задаваемых пользователем;
- выводить мигающий (или не мигающий) курсор двух типов;
- управлять контрастностью и подсветкой;

Основные сведения

Модуль управляется по параллельному 4-х или 8-ми битному интерфейсу.

Временные диаграммы приведены на *рис. 3* и *4*, динамические характеристики приведены в таблице 2.

Примеры обмена по интерфейсу приведены на *рис. 5* и *6*.

Программное управление осуществляется с помощью системы команд, приведенной в таблице 4.

Перед началом работы индикатора необходимо произвести начальную установку.

Встроенный знакогенератор приведен в таблицах 5 и 6.

Индикатор позволяет задать изображения восьми дополнительных символов знакогенератора, использующихся при работе наравне со встроенными. Пример задания дополнительных символов приведен в таблице 3.

Таблица 1. Динамические характеристики индикатора.

Название	Обозначение	U _{CC} =5В		U _{CC} =3В		Единицы измерения
		Мин.	Макс.	Мин.	Макс.	
Время цикла чтения/записи	t _{цикл}	500	–	1000	–	ns
Длительность импульса разрешения чтения/записи	PW _{EH}	230	–	450	–	ns
Время нарастания и спада	t _{Er} , t _{Ef}	–	20	–	25	ns
Время предустановки адреса	t _{AS}	40	–	60	–	ns
Время удержания адреса	t _{AH}	10	–	20	–	ns
Время выдачи данных	t _{DDR}	–	120	–	360	ns
Время задержки данных	t _{DHR}	5	–	5	–	ns
Время предустановки данных	t _{DSW}	80	–	195	–	ns
Время удержания данных	t _H	10	–	10	–	ns

Управление контрастностью

Для 5В индикаторов вывод U₀ нужно подключать к выводу GND, а для 3В индикаторов вывод U₀ нужно оставлять неподключенным.

Для изменения контрастности используется внешний переменный резистор R номиналом 10кОм.

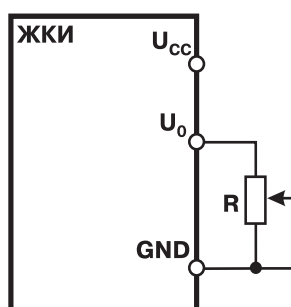


Рис. 2

Характеристики индикатора по постоянному току

Таблица 2. Характеристики индикатора по постоянному току.

Название	Обозначение	U _{CC} =5В			U _{CC} =3В			Единицы измерения	
		Мин.	Ном.	Макс.	Мин.	Ном.	Макс.		
Напряжение питания	U _{CC}	4,5	5,0	5,5	2,7	3,0	3,6	В	
Ток потребления	I _{CC}	–	0,6	0,8	–	0,6	0,8	мА	
Входное напряжение высокого уровня при I _{IH} =0,1мА	U _{IH}	2,2	–	U _{CC}	2,2	–	U _{CC}	В	
Входное напряжение низкого уровня при I _{IL} =0,1мА	U _{IL}	–0,3	–	0,6	–0,3	–	0,4	В	
Выходное напряжение высокого уровня при I _{OH} =0,2мА	U _{OH}	2,4	–	–	2,0	–	–	В	
Выходное напряжение низкого уровня при I _{OL} =1,2мА	U _{OL}	–	–	0,4	–	–	0,4	В	
Ток подсветки при напряжении питания =U _{CC}	для янтарной и желто-зеленой	I _{LED}	–	60	–	–	60	–	мА
	для голубой и белой	I _{LED}	–	45	–	–	45	–	мА

Временные диаграммы

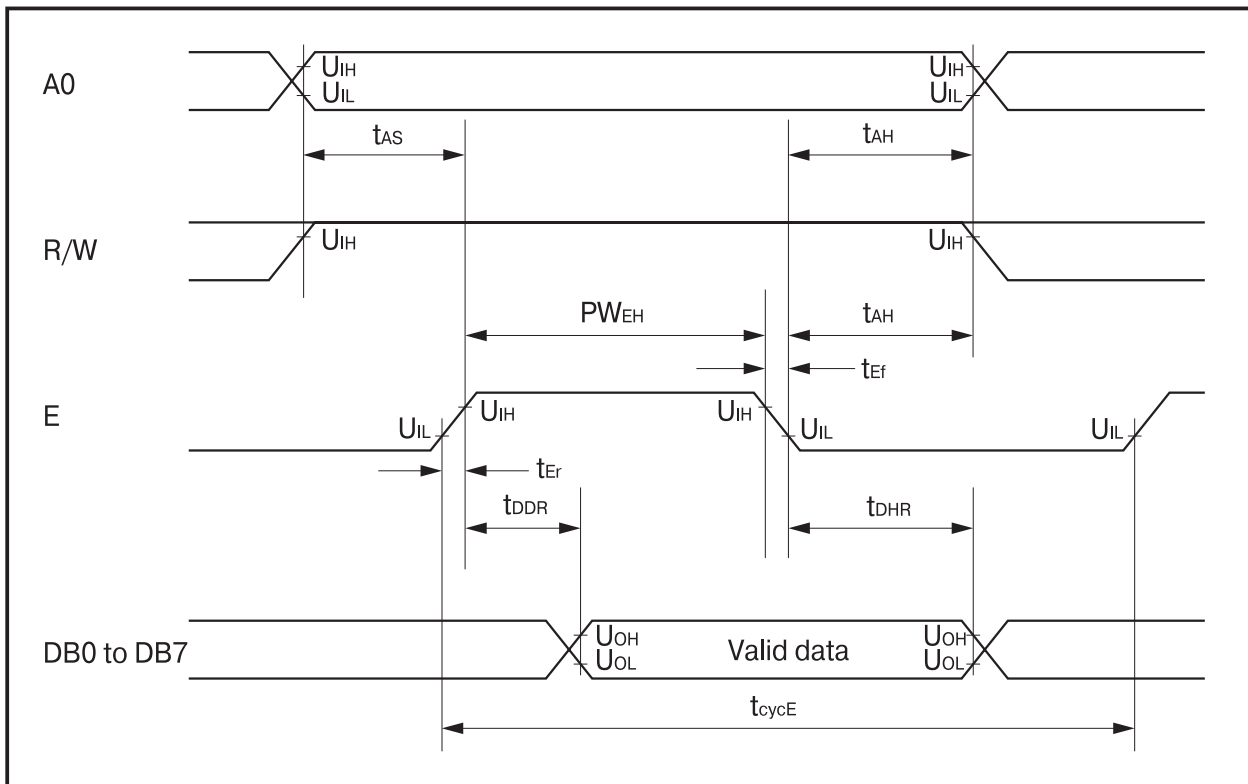


Рис. 3. Диаграмма чтения

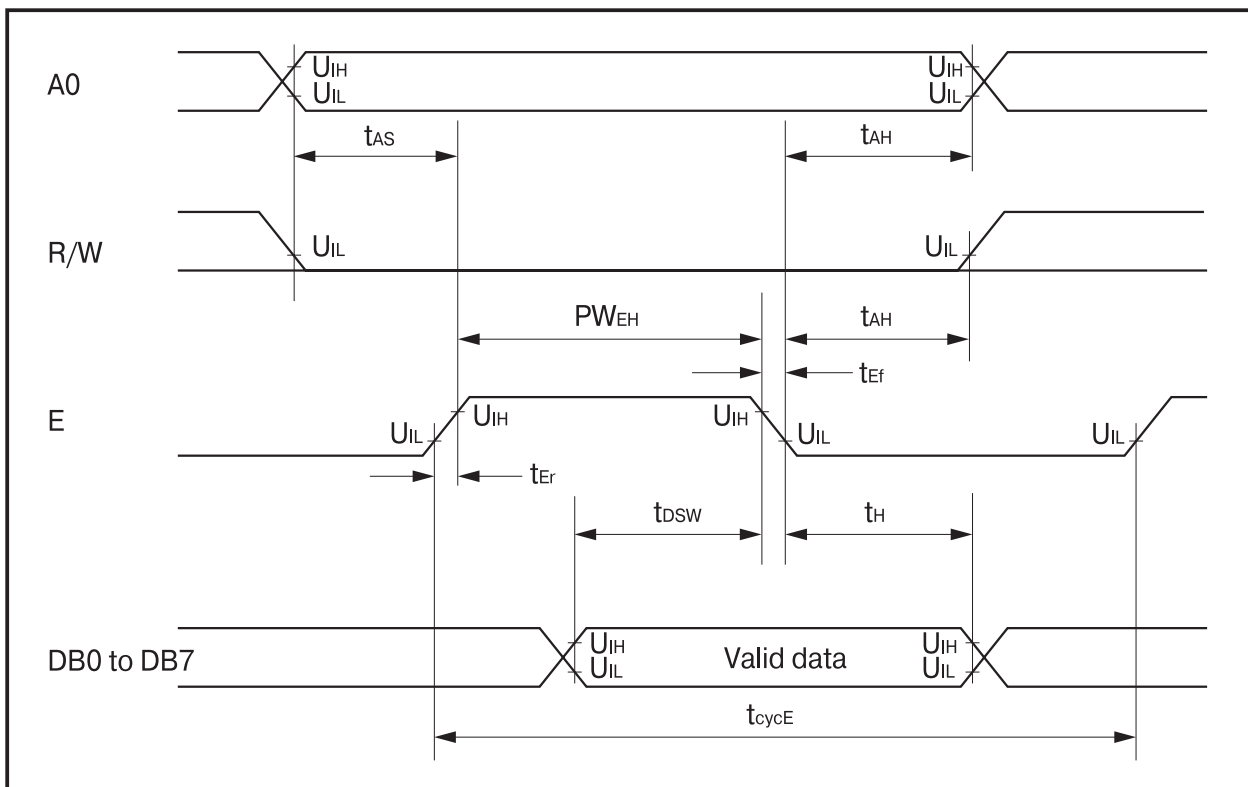


Рис. 4. Диаграмма записи

Диаграмма обмена по 4-х битному интерфейсу

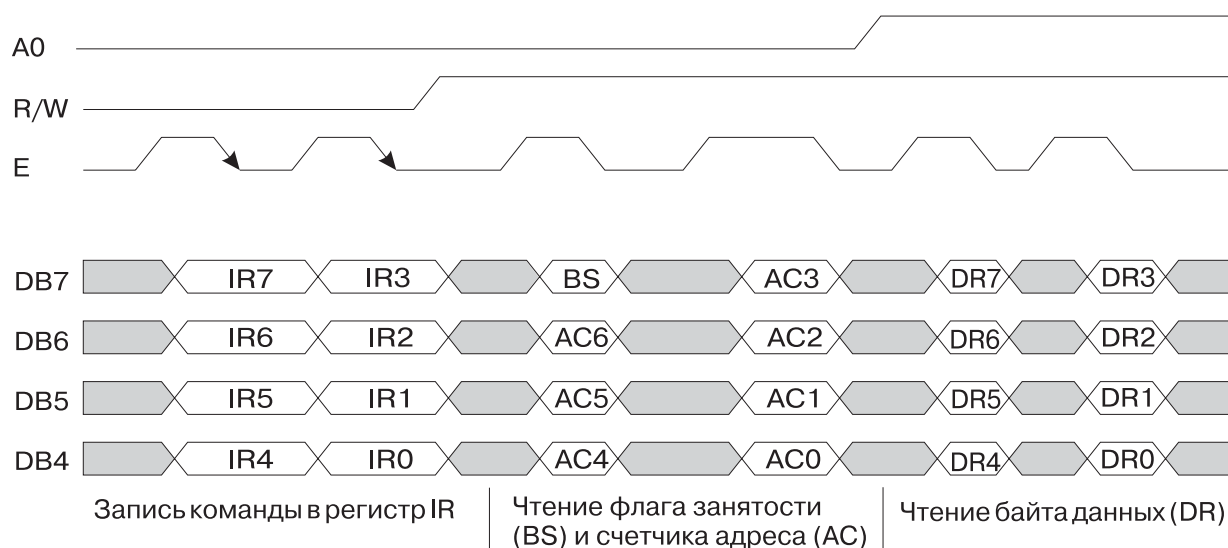


Рис. 5

Примечание. В каждом цикле обмена необходимо передавать (читать или писать) все 8 бит — два раза по 4 бита. Передача старших 4-х бит без последующей передачи младших 4-х бит **не допускается**.

Диаграмма обмена по 8-ми битному интерфейсу

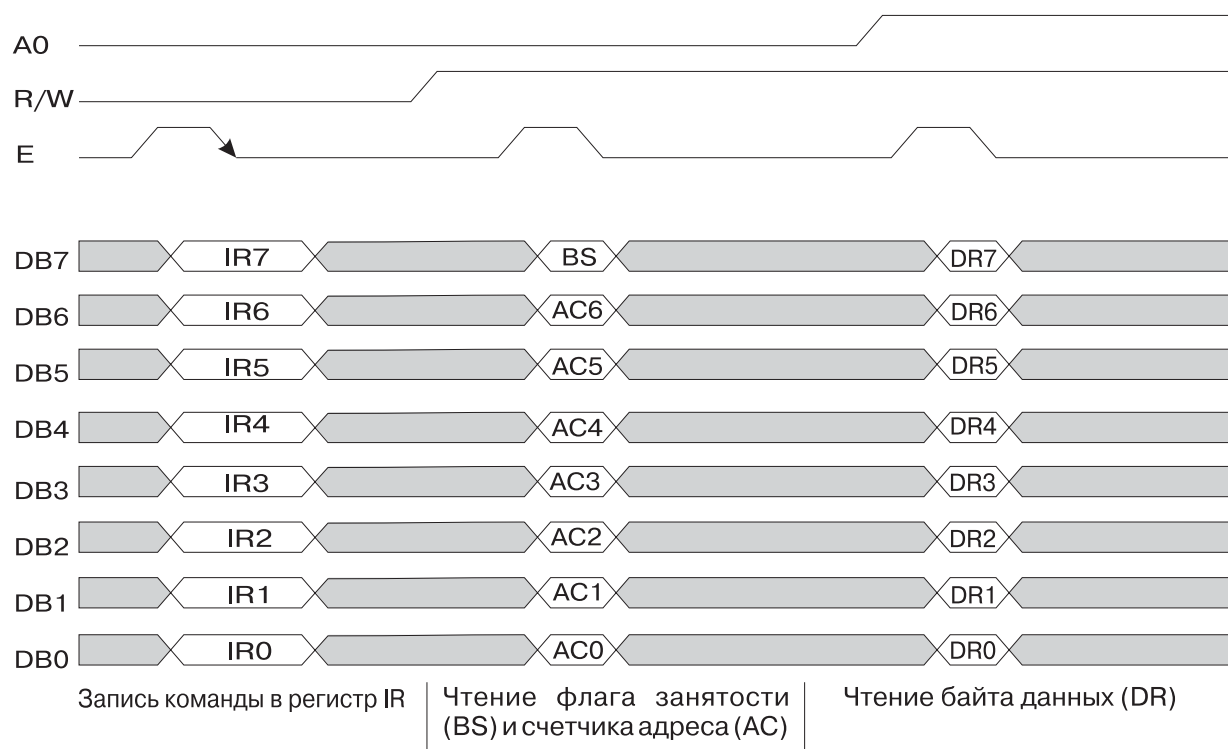
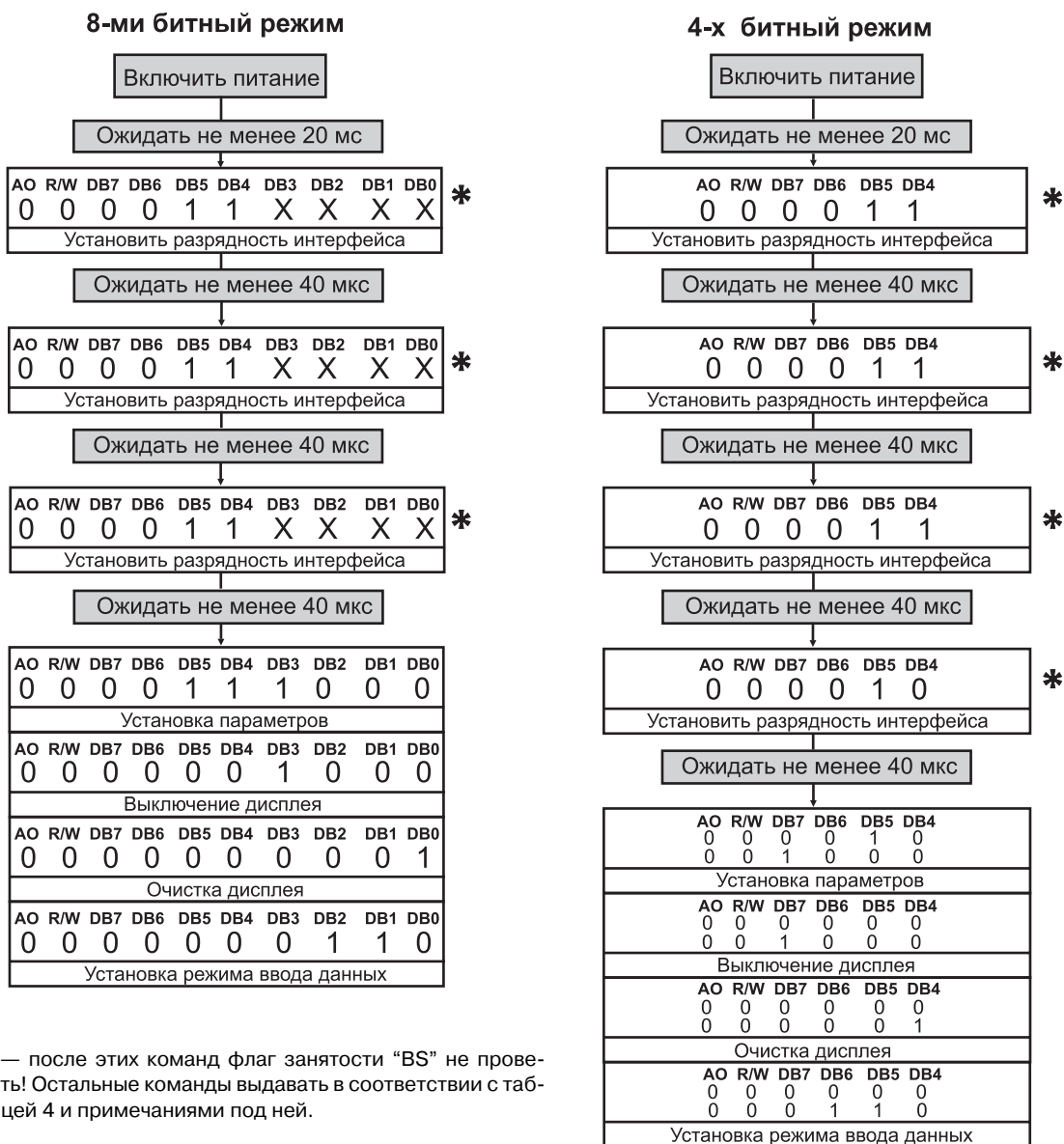


Рис. 6

Начальная установка индикатора

Индикатор войдет в нормальный режим работы только после подачи на него следующих команд:



* — после этих команд флаг занятости “BS” не проверять! Остальные команды выдавать в соответствии с таблицей 4 и примечаниями под ней.

Примечание. Назначение битов указано в таблице 4. После этих действий индикатор переходит в рабочее состояние с установленными параметрами.

Распределение ОЗУ

Индикатор содержит ОЗУ размером 80 байтов по адресам 0h–27h и 40h–67h для хранения данных (DDRAM), выводимых на ЖКИ. Адреса отображаемых на ЖКИ символов распределены следующим образом:

№ Знакоместа		1	2	3	4	5	6	7	8
А Д Р Е С	1-я строка	0h	1h	2h	3h	4h	5h	6h	7h
	2-я строка	40h	41h	42h	43h	44h	45h	46h	47h

Символы, программируемые пользователем

Индикатор содержит память для хранения изображений восьми символов, программируемых пользователем (CGRAM). Коды этих восьми символов показаны в табл. 5. Адреса строк изображений этих символов не зависят от адресов выводимых символов (расположены в отдельном адресном пространстве) и занимают адреса от 0h до 3Fh. Каждый символ занимает 8 байтов (0h–7h, 8h–Fh, 10h–17h, ..., 30h–37h, 38h–3Fh). Нумерация байтов идет в порядке отображения на индикаторе сверху вниз (первый байт самый верхний, восьмой байт самый нижний). Последняя, восьмая строка используется также для отображения курсора (если выбран курсор в виде подчеркивания). В каждом байте используются только 5 младших битов (4, 3, 2, 1, 0), старшие 3 бита (7,6,5) могут быть любые, на отображение они не влияют. Бит 4 соответствует левому столбцу матрицы символа, бит 0 — правому столбцу символа. Пример см. в таблице 3.

Таблица 3.

Код символа	Адрес в знакогенераторе								Значения в знакогенераторе							
7 6 5 4 3 2 1 0	5 4 3 2 1 0	7 6 5 4 3 2 1 0	7 6 5 4 3 2 1 0	7 6 5 4 3 2 1 0	7 6 5 4 3 2 1 0	7 6 5 4 3 2 1 0	7 6 5 4 3 2 1 0	7 6 5 4 3 2 1 0	7 6 5 4 3 2 1 0							
0 0 0 0 0 0 0 0	0 0 0	0 0 0	*	*	*	1	1	1	1	0	} Изображение первого символа					
		0 0 1	↑	1	0	0	0	1								
		0 1 0	1	0	0	0	1									
		0 1 1	1	1	1	1	0									
		1 0 0	1	0	1	0	0									
		1 0 1	1	0	0	1	0									
		1 1 0	1	0	0	0	1									
		1 1 1	*	*	*	0	0	0	0	0		} Позиция для курсора				
0 0 0	*	*	*	1	0	0	0	1								
0 0 0 0 0 0 0 1	0 0 1	0 0 1	↑	0	1	0	1	0	} Изображение второго символа							
		0 1 0	1	1	1	1	1									
		0 1 1	0	0	1	0	0									
		1 0 0	1	1	1	1	1									
		1 0 1	0	0	1	0	0									
		1 1 0	0	0	1	0	0									
		1 1 1	0	0	1	0	0									
		0 0 0	*	*	*	0	0	0		0	0	} Позиция для курсора				
0 0 1	*	*	*													
0 0 0 0 0 1 1 1	1 1 1	1 0 0	↓													
		1 0 1														
		1 1 0														
		1 1 1	*	*	*											

* - значение не влияет на отображение

Описание команд индикатора

Таблица 4.

Команда	A0	R/W	DB7	DB6	DB5	DB4	DB3	DB2	DB1	DB0	Описание	Время выполнения
Clear Display	0	0	0	0	0	0	0	0	0	1	Очищает индикатор и помещает курсор в самую левую позицию	1,5 мс
Return Home	0	0	0	0	0	0	0	0	1	X	Перемещает курсор в левую позицию	40 мкс
Entry Mode Set	0	0	0	0	0	0	0	1	ID	SH	Установка направления сдвига курсора (ID=0/1—влево/вправо) и разрешение сдвига дисплея (SH=1) при записи в DDRAM	40 мкс
Display ON/OFF control	0	0	0	0	0	0	1	D	C	B	Включает индикатор (D=1) и выбирает тип курсора (C, B), см. примечание 4	40 мкс
Cursor or Display Shift	0	0	0	0	0	1	SC	RL	X	X	Выполняет сдвиг дисплея или курсора (SC=0/1—курсор/дисплей, RL=0/1—влево/вправо)	40 мкс
Function Set	0	0	0	0	1	DL	1	0	P	0	Установка разрядности интерфейса (DL=0/1—4/8 бита) и страницы знакогенератора P	40 мкс
Set CGRAM Address	0	0	0	1	ACG						Установка адреса для последующих операций (и установка туда курсора) и выбор области CGRAM	40 мкс
Set DDRAM Address	0	0	1	ADD						Установка адреса для последующих операций и выбор области DDRAM	40 мкс	
Read BUSY flag and Address	0	1	BS	AC						Прочитать флаг занятости и содержимое счетчика адреса	0	
Write Data to RAM	1	0	WRITE DATA						Запись данных в активную область	40 мкс		
Read Data from RAM	1	1	READ DATA						Чтение данных из активной области	40 мкс		

Примечания:

1. Указанное время выполнения команд является максимальным. Его не обязательно выдерживать при условии чтения флага занятости BS — как только флаг BS=0, так сразу можно писать следующую команду или данные. Если же флаг BS перед выдачей команд не проверяется — необходимо формировать паузу между командами не менее указанного времени для надежной работы индикатора.
2. При чтении бита статуса никакую паузу делать не надо.
3. Большая X — любое значение (0 или 1).
4. Биты C и B в команде «Display ON/OFF control»:
 - C=0, B=0 — курсора нет, ничего не мигает;
 - C=0, B=1 — курсора нет, мигает весь символ в позиции курсора;
 - C=1, B=0 — курсор есть (подчёркивание), ничего не мигает;
 - C=1, B=1 — курсор есть (подчёркивание) и только он и мигает.

Таблица 5. Страница 0 встроенного знакогенератора.

Старшая цифра кода символа (в шестнадцатеричном виде)

	0	1	2	3	4	5	6	7	8	9	A	B	C	D	E	F
0	x	...		Ø	⊖	Р	'	Р	...	±	Б	Ю	Ч	.	Д	⊗
1	x	!!	!	1	A	Q	a	q	!	≡	Г	Я	Ш	!	Ц	⊗
2	x	÷	"	2	B	R	b	r		+	Ё	б	ъ		Ш	⊗
3	x	→	#	3	C	S	c	s		◇	Ж	В	Ы	!!	Д	⊗
4	x	←	\$	4	D	T	d	t	†	✓	Э	Г	Ь	Ъ	Ф	⊗
5	x	\	%	5	E	U	e	u	†	!	И	ё	э	Х	Ц	⊗
6	x	г	&	6	F	V	f	v	†	!	И	ж	ю	Ъ	Ш	⊗
7	x	н	'	7	G	W	g	w	†	!	Л	э	Я	!	!	⊗
8	ь	Ø	(8	H	X	h	x	Р	з	П	И	⊗		!	⊗
9	μ	Ø)	9	I	Y	i	y	т	°	У	Й	⊗	†	~	⊗
A	ÿ	≤	*	:	J	Z	j	z	-	€	Ф	К	⊗	↓	€	⊗
B	Ю	≥	+	:	K	[k]	(■	Ч	л	"	н	г	⊗
C	ï	Г	,	<	L	φ	l	φ)	■	Ш	М	⊗	⊗	ü	⊗
D	ï	¥	-	=	M]	m]	!	■	б	н	⊗	н	⊗	⊗
E	Е	≠	.	>	N	^	n	^	⊗	■	Ы	П	f	⊗	⊗	⊗
F	е	⊗	/	?	O	_	o	_	⊗	■	Э	Т	£	.	○	■

Младшая цифра кода символа (в шестнадцатеричном виде)

Таблица 6. Страница 1 встроенного знакогенератора.

Старшая цифра кода символа (в шестнадцатеричном виде)

	0	1	2	3	4	5	6	7	8	9	A	B	C	D	E	F	
0	x	¼		Ø	@	P	'	p	i	†	■	°	А	Р	а	р	
1	x	½	!	1	A	Q	a	q	1	4	ÿ	±	Б	С	б	с	
2	x	¾	"	2	B	R	b	r	2	¶	ÿ	+	В	Т	в	т	
3	x	¾	#	3	C	S	c	s	3	▲	£	◇	Г	У	г	у	
4	x	÷	\$	4	D	T	d	t	!!	...	Ю	€	Д	Ф	д	ф	
5	x	≡	%	5	E	U	e	u	...	┌	¥	”	Е	Х	е	х	
6	x	π	&	6	F	V	f	v	†		о	я	Ж	Ц	ж	ц	
7	x	✓	'	7	G	W	g	w	↓		ø	f	З	Ч	з	ч	
8	Р.	•	(8	H	X	h	x	€	У	ё	ё	И	Ш	и	ш	
9	т.	?)	9	I	Y	i	y	†	†	ø	μ	И	Щ	и	щ	
A	q	≤	*	:	J	Z	j	z	ø	ø	Е	е	К	Ъ	к	ъ	
B	■	≥	+	;	K	[k	<	F	f	◊	◊	Л	Ы	л	ы	
C	■	¼	,	<	L	\	l		K	к	€	♪	М	Ь	м	ь	
D	■	Р.	-	=	M]	m	>	Ц	ц	-	⌘	Н	Э	н	э	
E	■	≠	.	>	N	^	n	~	У	у	ø	ø	О	Ю	о	ю	
F	■	≈	/	?	O	_	o	Q	ø	ø	ë	ï	ï	П	Я	п	я

Младшая цифра кода символа (в шестнадцатеричном виде)

Таблица 7. Назначение внешних выводов.

Вывод	Обозначение	Назначение вывода
1	GND	Общий вывод (0В)
2	UCC	Напряжение питания (5В/3В)
3	U _o	Управление контрастностью
4	A0	Адресный сигнал — выбор между передачей данных и команд управления
5	R/W	Выбор режима записи или чтения
6	E	Разрешение обращений к индикатору (а также строб данных)
7	DB0	Шина данных (8-ми битный режим)(младший бит в 8-ми битном режиме)
8	DB1	Шина данных (8-ми битный режим)
9	DB2	Шина данных (8-ми битный режим)
10	DB3	Шина данных (8-ми битный режим)
11	DB4	Шина данных (8-ми и 4-х битные режимы)(младший бит в 4-х битном режиме)
12	DB5	Шина данных (8-ми и 4-х битные режимы)
13	DB6	Шина данных (8-ми и 4-х битные режимы)
14	DB7	Шина данных (8-ми и 4-х битные режимы) (старший бит)

Подключение подсветки

На плате индикатора для подключения подсветки от напряжения питания U_{CC} имеются два элемента J2 и J3. Установка переключки на элемент J2 обеспечивает соединение U_{CC} с анодом подсветки через резистор. Установка переключки на элемент J3 обеспечивает соединение GND с катодом подсветки.

Габаритные размеры индикатора МТ-08S2А

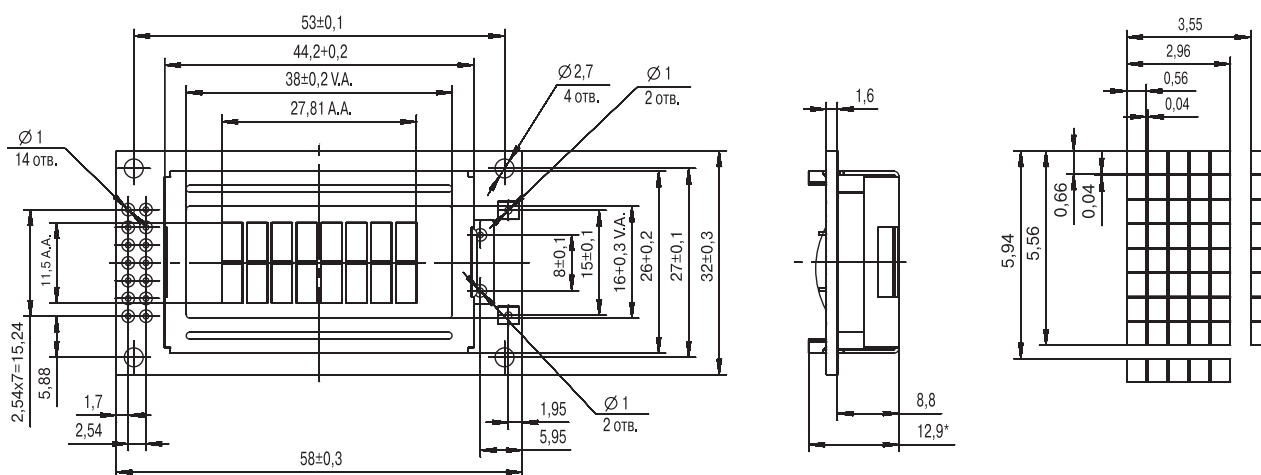


Рис. 7

* Размер для справок

История изменений

Версия документа	Дата	Изменения	Страница
1.0	21/01/2008	Первая редакция документа	

Компания МЭЛТ

Наши координаты

✉ Адрес: Москва, Андроновское шоссе, д. 26, корп. 5

☎ тел/факс: (495) 662-44-14 (многоканальный)

✉ e-mail: sales@melt.com.ru

🌐 <http://www.melt.com.ru>

Авторские права © 2008 МЭЛТ. Все права защищены. Принципиальные схемы и топология печатных плат, описанных в этом документе, не могут быть скопированы или воспроизведены в любой форме или любыми средствами без предварительного письменного разрешения компании МЭЛТ.

Информация, содержащаяся в этом документе, может быть изменена без предварительного уведомления.

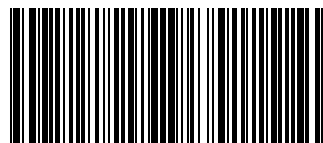
Компания МЭЛТ не несет ответственности за любые ошибки, которые могут появиться в этом документе, равно как и за прямые или косвенные убытки, связанные с поставкой или использованием настоящей информации.

Самые последние спецификации Вы всегда можете получить на нашем сервере в интернете по адресу <http://www.melt.com.ru>

Компания МЭЛТ непрерывно работает над улучшением качества и надежности наших изделий. Однако, изделия, содержащие полупроводники, могут частично или полностью потерять свою работоспособность вследствие воздействия статического электричества или механических нагрузок. Поэтому при использовании наших продуктов следует избегать ситуаций, в которых сбой или отказ изделий компании МЭЛТ, могут вызвать потерю человеческой жизни, а также ущерб или повреждение собственности.

Подписано в печать 21 января 2008 года. Формат А4.

Отпечатано в России.



2101081624 ver 1.0